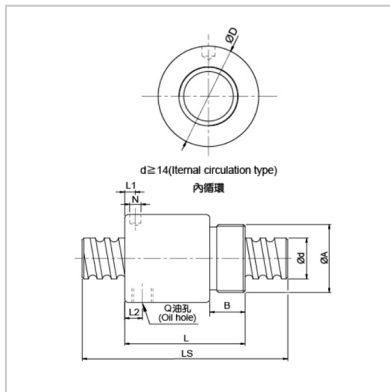
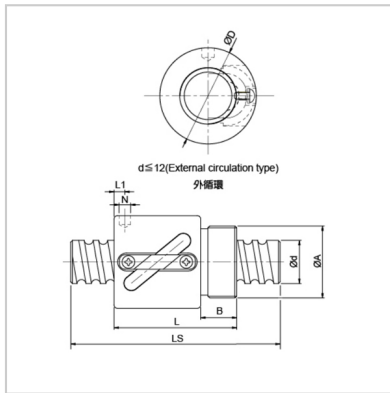


滚珠丝杆副

BSHR-RBSHR02505-4



公称型号： RBSHR02505-4

轴径： 25

导程： 5

钢珠尺寸： 3.175

螺母尺寸(mm)：

D： 43

A： M40x1.5P

B： 19

L： 69

L1： 32.11

N： 3

L2： 8

Q： M6

N： 1 × 4

动额定载荷：

Ca(kgf)： 1724

额定载荷：

C0a(kgf)： 4904

刚性 kgf/μm： 37

: