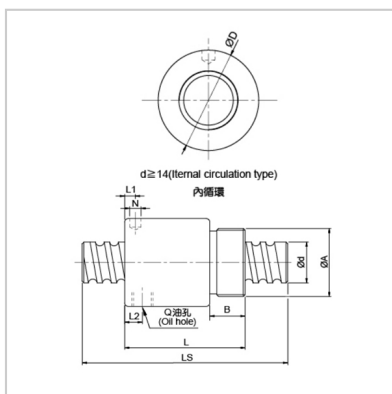
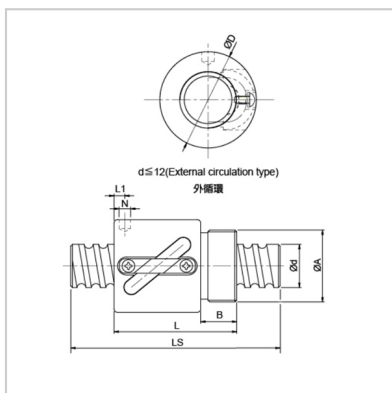


滚珠丝杆副

BSHR-RBSHR01004-2.5



公称型号： RBSHR01004-2.5

轴径： 10

导程： 4

钢珠尺寸： 2

螺母尺寸(mm)：

D： 25

A： M20x1P

B： 10

L： 34

L1： 3

N： 3

L2： -

Q： -

N： 2.5x1

动额定载荷：

Ca(kgf)： 400

额定载荷：

C0a(kgf)： 754

刚性 kgf/μm： 14

: