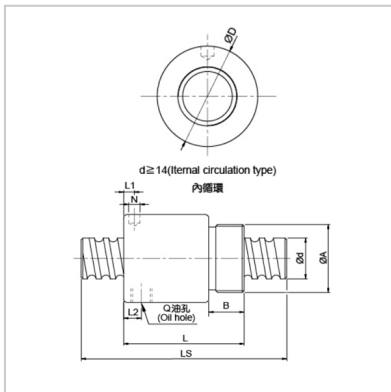
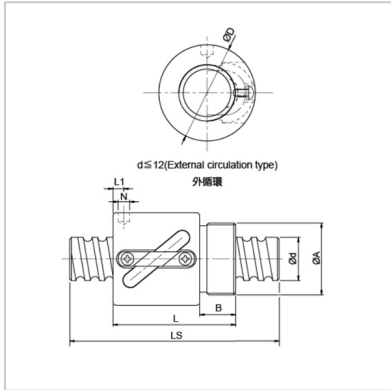


滚珠丝杆副

BSHR-RBSHR01205-3.5



公称型号： RBSHR01205-3.5

轴径： 12

导程： 5

钢珠尺寸： 2.5

螺母尺寸(mm)：

D： 25.5

A： M20x1P

B： 10

L： 39

L1： 16.25

N： 3

L2： -

Q： -

N： 3.5x1

动额定载荷：

Ca(kgf)： 801

额定载荷：

C0a(kgf)： 1644

刚性 kgf/μm： 24