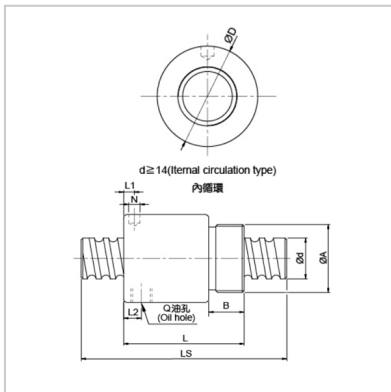
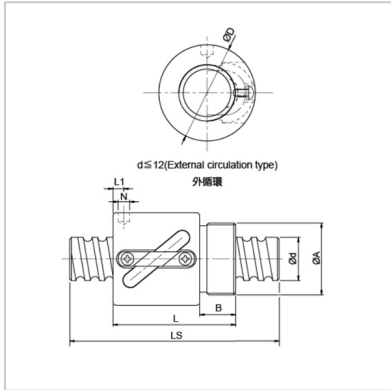


滚珠丝杆副

BSHR-RBSHR01404-3



公称型号： RBSHR01404-3

轴径： 14

导程： 4

钢珠尺寸： 2.5

螺母尺寸(mm)：

D： 32.1

A： M25x1.5P

B： 10

L： 35

L1： 11

N： 3

L2： -

Q： -

N： 1x3

动额定载荷：

Ca(kgf)： 748

额定载荷：

C0a(kgf)： 1609

刚性 kgf/μm： 26

: