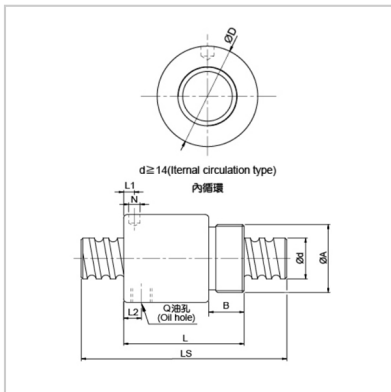
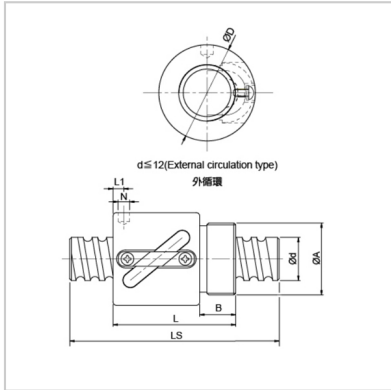


滚珠丝杆副

BSHR-RBSHR01605-3



公称型号： RBSHR01605-3

轴径： 16

导程： 5

钢珠尺寸： 3.175

螺母尺寸(mm)：

D： 32.5

A： M26x1.5P

B： 12

L： 42

L1： 19.25

N： 3

L2： -

Q： -

N： 1 × 3

动额定载荷：

Ca(kgf)： 1077

额定载荷：

C0a(kgf)： 2289

刚性 kgf/μm： 25

: