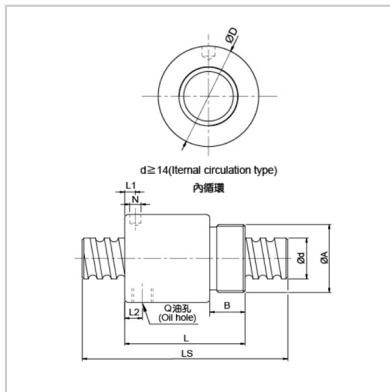
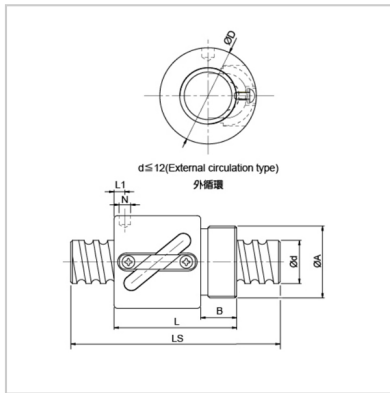


滚珠丝杆副

BSHR-RBSHR01610-2



公称型号： RBSHR01610-2

轴径： 16

导程： 10

钢珠尺寸： 3.175

螺母尺寸(mm)：

D： 32

A： M26x1.5P

B： 12

L： 50

L1： 3

N： 4

L2： 3

Q： M4

N： 1 × 2

动额定载荷：

Ca(kgf)： 779

额定载荷：

C0a(kgf)： 1601

刚性 kgf/μm： 14

: