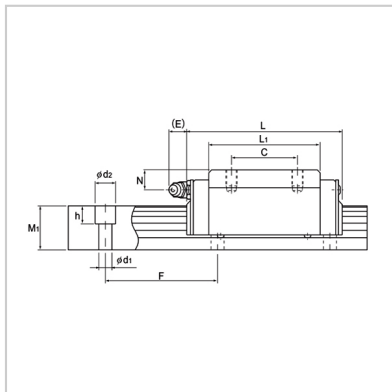
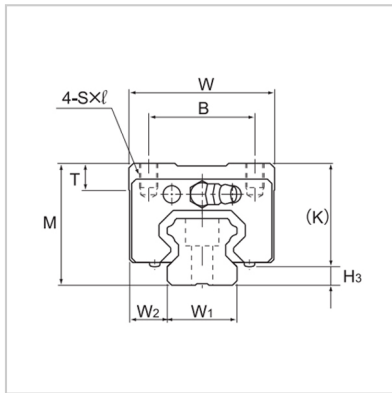


滚珠直线导轨副

标准型 CHH-R CHH-LR-CHHP25LR



型号：	CHHP25LR
-----	----------

外部尺寸 (mm)：

M：	40
W：	48
L：	102.2

滑块尺寸 (mm)：

B：	35
C：	50
Sx：	M6x8
L1：	78.6
T：	9
K：	34.5
N：	10
E：	12
油嘴：	GN-M6
H3：	5.5

导轨尺寸 (mm)：

W1 ± 0.05：	23
W：	12.5
M1：	22
F：	60
d xd xh：	7x11x9

基本额定负荷：

C(动) kN：	27
C0(静) kN：	45.8

静态容许力矩kN·m：

MA单滑块：	0.52
MA双滑块：	2.72
MB单滑块：	0.52
MB双滑块：	2.72

Mc单滑块 : 0.45

重量 :

滑块 kg : 0.67

导轨 kg/m : 3.3

: