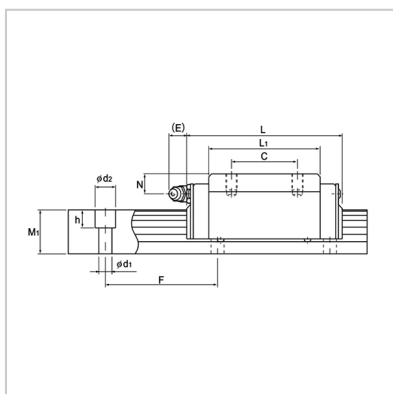
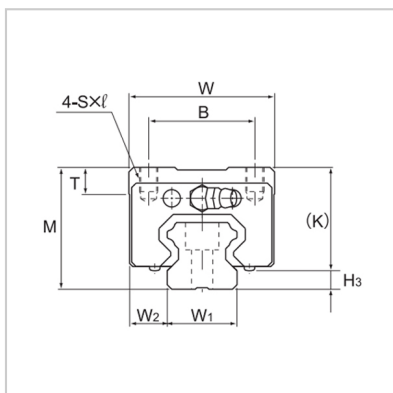


滚珠直线导轨副

标准型 CHH-R CHH-LR-CHH30R



| | |
|-----|--------|
| 型号： | CHH30R |
|-----|--------|

| | |
|------------|----|
| 外部尺寸 (mm)： | |
| M： | 45 |
| W： | 60 |
| L： | 98 |

| | |
|------------|-------|
| 滑块尺寸 (mm)： | |
| B： | 40 |
| C： | 40 |
| Sx： | M8x10 |
| L1： | 70.4 |
| T： | 9 |
| K： | 38 |
| N： | 10 |
| E： | 12 |
| 油嘴： | GN-M6 |
| H3： | 7 |

| | |
|------------|---------|
| 导轨尺寸 (mm)： | |
| W1 ± 0.05： | 28 |
| W： | 16 |
| M1： | 26 |
| F： | 80 |
| d xd xh： | 9x14x12 |

| | |
|-----------|------|
| 基本额定负荷： | |
| C(动) kN： | 28 |
| C0(静) kN： | 46.7 |

| | |
|--------------|------|
| 静态容许力矩 kN·m： | |
| MA单滑块： | 0.52 |
| MA双滑块： | 2.6 |
| MB单滑块： | 0.52 |
| MB双滑块： | 2.6 |

Mc单滑块 : 0.56

重量 :

滑块 kg : 0.9

导轨 kg/m : 4.8

: