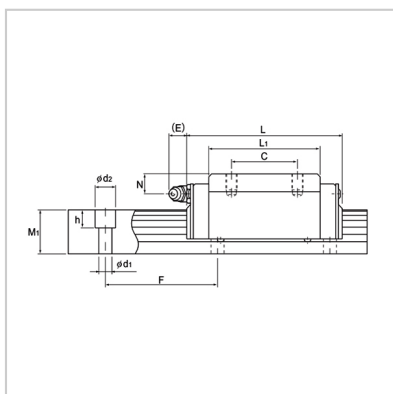
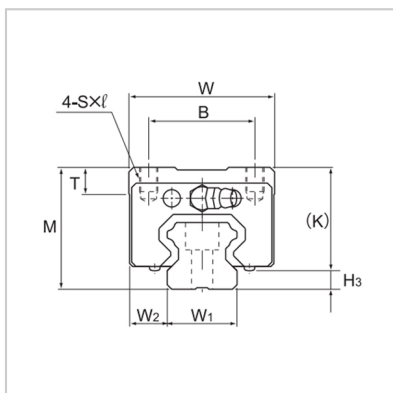


滚珠直线导轨副

标准型 CHH-R CHH-LR-CHHP30R



型号： CHHP30R

外部尺寸 (mm)：

M：	45
W：	60
L：	98

滑块尺寸 (mm)：

B：	40
C：	40
Sx：	M8x10
L1：	70.4
T：	9
K：	38
N：	10
E：	12
油嘴：	GN-M6
H3：	7

导轨尺寸 (mm)：

W1 ± 0.05：	28
W：	16
M1：	26
F：	80
d xd xh：	9x14x12

基本额定负荷：

C(动) kN：	28
C0(静) kN：	46.7

静态容许力矩kN·m：

MA单滑块：	0.52
MA双滑块：	2.6
MB单滑块：	0.52
MB双滑块：	2.6

Mc单滑块 : 0.56

重量 :

滑块 kg : 0.9

导轨 kg/m : 4.8

: