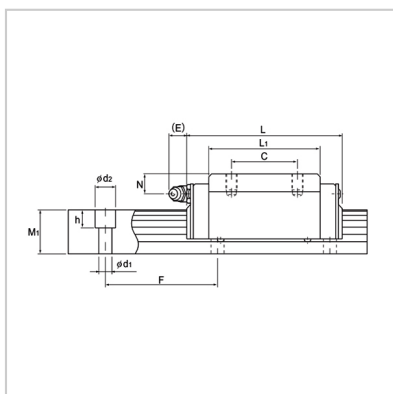
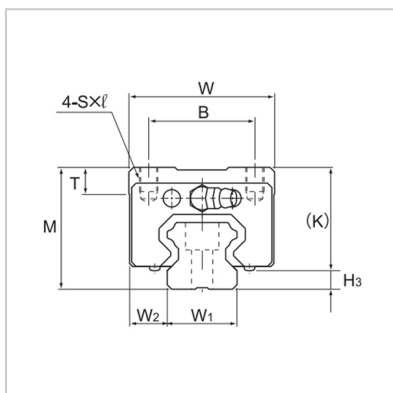


滚珠直线导轨副

标准型 CHH-R CHH-LR-CHH30LR



型号：	CHH30LR
-----	---------

外部尺寸 (mm)：	
M：	45
W：	60
L：	120.6

滑块尺寸 (mm)：	
B：	40
C：	60
Sx：	M8x10
L1：	93
T：	9
K：	38
N：	10
E：	12
油嘴：	GN-M6
H3：	7

导轨尺寸 (mm)：	
W1 ± 0.05：	28
W：	16
M1：	26
F：	80
d xd xh：	9x14x12

基本额定负荷：	
C(动) kN：	37.2
C0(静) kN：	62.4

静态容许力矩kN·m：	
MA单滑块：	0.88
MA双滑块：	4.36
MB单滑块：	0.88
MB双滑块：	4.36

Mc单滑块 : 0.75

重量 :

滑块 kg : 1.1

导轨 kg/m : 4.8

: