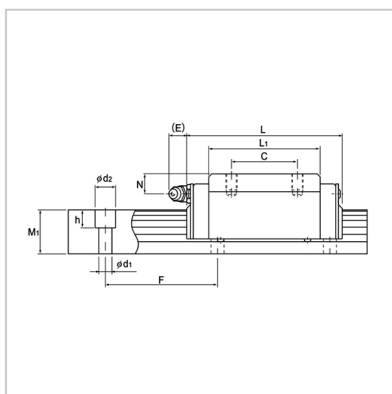
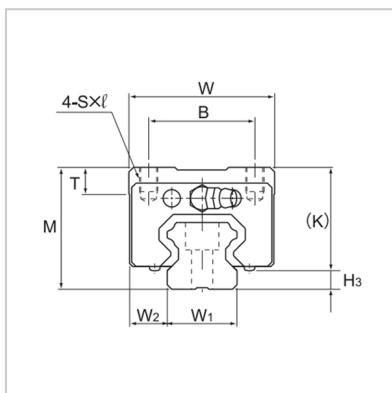


滚珠直线导轨副

标准型 CHH-R CHH-LR-CHH35R



型号：	CHH35R
-----	--------

外部尺寸 (mm)：

M：	55
W：	70
L：	109.4

滑块尺寸 (mm)：

B：	50
C：	50
Sx：	M8x12
L1：	80.4
T：	11.7
K：	47.5
N：	15
E：	12
油嘴：	GN-M6
H3：	7.5

导轨尺寸 (mm)：

W1 ± 0.05：	34
W：	18
M1：	29
F：	80
d xd xh：	9x14x12

基本额定负荷：

C(动) kN：	37.2
C0(静) kN：	61

静态容许力矩kN·m：

MA单滑块：	0.78
MA双滑块：	3.92
MB单滑块：	0.78
MB双滑块：	3.92

Mc单滑块 : 0.9

重量 :

滑块 kg : 1.5

导轨 kg/m : 6.6

: