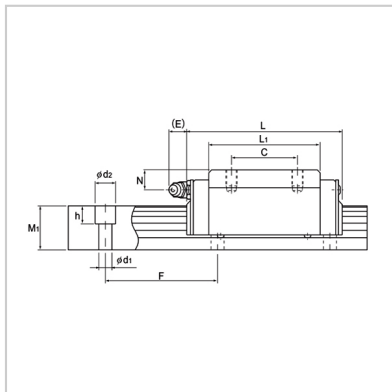
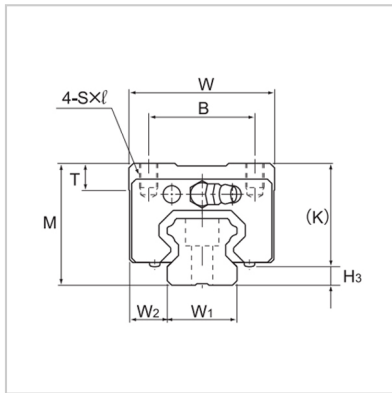


滚珠直线导轨副

标准型 CHH-R CHH-LR-CHHP35LR



型号：	CHHP35LR
-----	----------

外部尺寸 (mm)：

M：	55
W：	70
L：	134.8

滑块尺寸 (mm)：

B：	50
C：	72
Sx：	M8x12
L1：	105.8
T：	11.7
K：	47.5
N：	15
E：	12
油嘴：	GN-M6
H3：	7.5

导轨尺寸 (mm)：

W1 ± 0.05：	34
W：	18
M1：	29
F：	80
d xd xh：	9x14x12

基本额定负荷：

C(动) kN：	50.1
C0(静) kN：	81.4

静态容许力矩kN·m：

MA单滑块：	1.31
MA双滑块：	6.34
MB单滑块：	1.31
MB双滑块：	6.34

Mc单滑块 : 1.2

重量 :

滑块 kg : 2

导轨 kg/m : 6.6

: