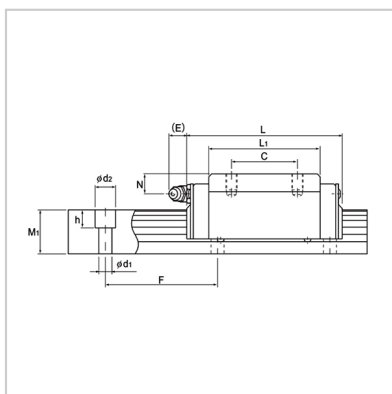
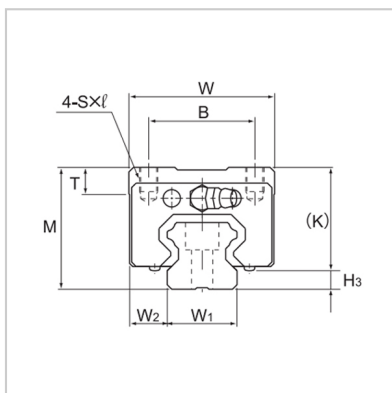


滚珠直线导轨副

标准型 CHH-R CHH-LR-CHH45R



型号：	CHH45R
-----	--------

外部尺寸 (mm)：

M：	70
W：	86
L：	139

滑块尺寸 (mm)：

B：	60
C：	60
Sx：	M10 × 17
L1：	98
T：	15
K：	60
N：	20
E：	16
油嘴：	GN-PT1/8
H3：	10

导轨尺寸 (mm)：

W1 ± 0.05：	45
W：	20.5
M1：	38
F：	105
d xd xh：	14x20x17

基本额定负荷：

C(动) kN：	60
C0(静) kN：	95.5

静态容许力矩kN · m：

MA单滑块：	1.41
MA双滑块：	7.91
MB单滑块：	1.41
MB双滑块：	7.91

Mc单滑块 : 1.82

重量 :

滑块 kg : 2.6

导轨 kg/m : 11

: