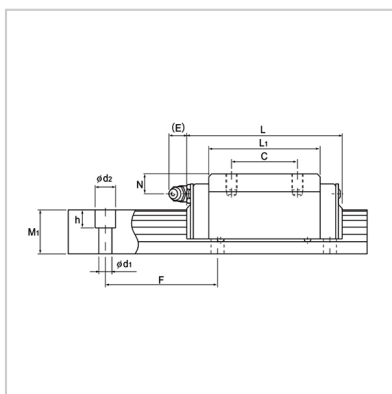
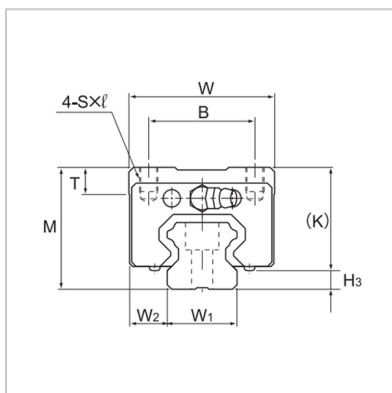


滚珠直线导轨副

标准型 CHH-R CHH-LR-CHHP15R



型号：	CHHP15R
-----	---------

外部尺寸 (mm)：	
M：	28
W：	34
L：	56.6

滑块尺寸 (mm)：	
B：	26
C：	26
Sx：	M4x5
L1：	38.8
T：	6
K：	23.3
N：	8.3
E：	5.5
油嘴：	GN-M4
H3：	3.5

导轨尺寸 (mm)：	
W1 ± 0.05：	15
W：	9.5
M1：	15
F：	60
d xd xh：	4.5x7.5x5.3

基本额定负荷：	
C(动) kN：	8.3
C0(静) kN：	13.4

静态容许力矩 kN·m：	
MA单滑块：	0.08
MA双滑块：	0.45
MB单滑块：	0.08
MB双滑块：	0.45

Mc单滑块 : 0.08

重量 :

滑块 kg : 0.18

导轨 kg/m : 1.5

: