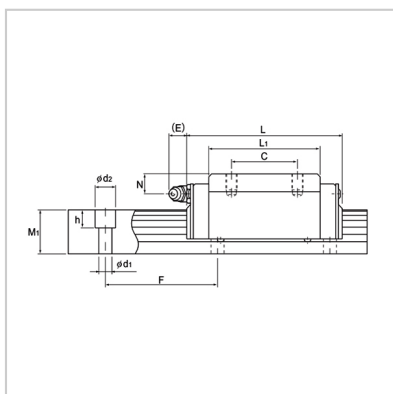
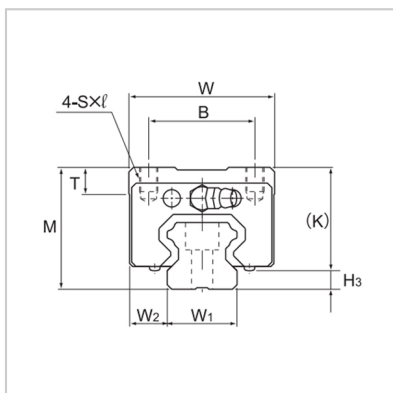


滚珠直线导轨副

标准型 CHH-R CHH-LR-CHHP45R



型号： CHHP45R

外部尺寸 (mm)：

M： 70
 W： 86
 L： 139

滑块尺寸 (mm)：

B： 60
 C： 60
 Sx： M10 × 17
 L1： 98
 T： 15
 K： 60
 N： 20
 E： 16
 油嘴： GN-PT1/8
 H3： 10

导轨尺寸 (mm)：

W1 ± 0.05： 45
 W： 20.5
 M1： 38
 F： 105
 d xd xh： 14x20x17

基本额定负荷：

C(动) kN： 60
 C0(静) kN： 95.5

静态容许力矩kN · m：

MA单滑块： 1.41
 MA双滑块： 7.91
 MB单滑块： 1.41
 MB双滑块： 7.91

Mc单滑块 : 1.82

重量 :

滑块 kg : 2.6

导轨 kg/m : 11

: