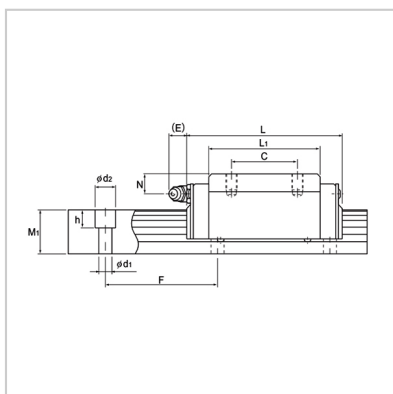
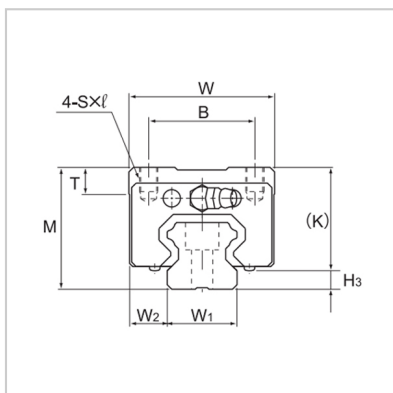


滚珠直线导轨副

标准型 CHH-R CHH-LR-CHHP20R



型号：	CHHP20R
-----	---------

外部尺寸 (mm)：

M：	30
W：	44
L：	74

滑块尺寸 (mm)：

B：	32
C：	36
Sx：	M5x6
L1：	50.8
T：	8
K：	26
N：	5
E：	12
油嘴：	GN-M6
H3：	4

导轨尺寸 (mm)：

W1 ± 0.05：	20
W：	12
M1：	17.5
F：	60
d xd xh：	6x9.5x8.5

基本额定负荷：

C(动) kN：	13.7
C0(静) kN：	23.7

静态容许力矩kN·m：

MA单滑块：	0.18
MA双滑块：	1.02
MB单滑块：	0.18
MB双滑块：	1.02

Mc单滑块 : 0.2

重量 :

滑块 kg : 0.25

导轨 kg/m : 2.3

: