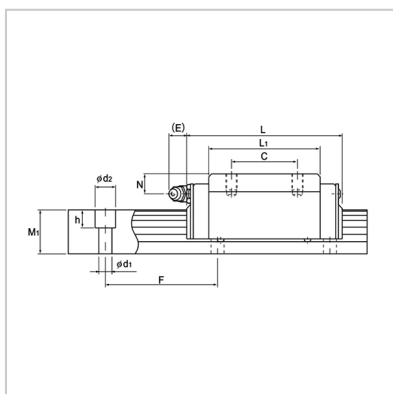
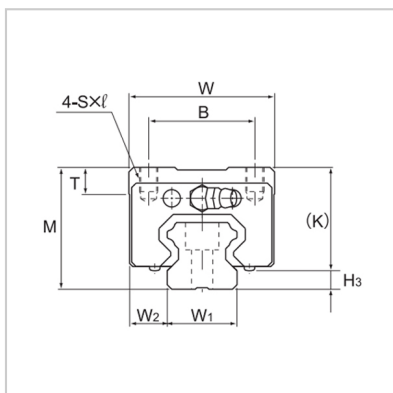


滚珠直线导轨副

标准型 CHH-R CHH-LR-CHH20LR



型号：	CHH20LR
-----	---------

外部尺寸 (mm)：	
M：	30
W：	44
L：	90

滑块尺寸 (mm)：	
B：	32
C：	50
Sx：	M5x6
L1：	66.8
T：	8
K：	26
N：	5
E：	12
油嘴：	GN-M6
H3：	4

导轨尺寸 (mm)：	
W1 ± 0.05：	20
W：	12
M1：	18
F：	60
d xd xh：	6x9.5x8.5

基本额定负荷：	
C(动) kN：	21.2
C0(静) kN：	31.7

静态容许力矩 kN · m：	
MA单滑块：	0.32
MA双滑块：	1.65
MB单滑块：	0.32
MB双滑块：	1.65

Mc单滑块 : 0.26

重量 :

滑块 kg : 0.35

导轨 kg/m : 2.3

: