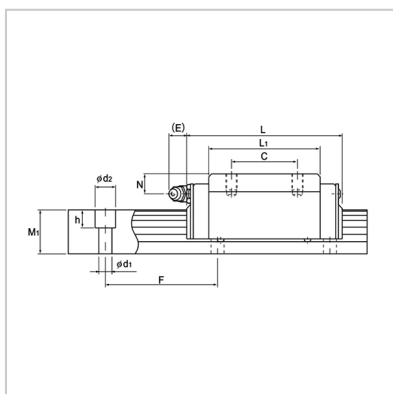
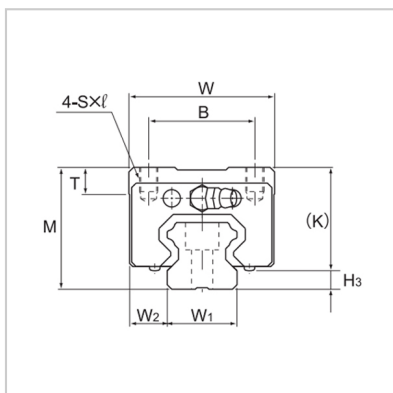


滚珠直线导轨副

标准型 CHH-R CHH-LR-CHH25R



型号：	CHH25R
-----	--------

外部尺寸 (mm)：	
M：	40
W：	48
L：	83.1

滑块尺寸 (mm)：	
B：	35
C：	35
Sx：	M6x8
L1：	59.5
T：	9
K：	34.5
N：	10
E：	12
油嘴：	GN-M6
H3：	5.5

导轨尺寸 (mm)：	
W1 ± 0.05：	23
W：	12.5
M1：	22
F：	60
d xd xh：	7x11x9

基本额定负荷：	
C(动) kN：	19.8
C0(静) kN：	34.3

静态容许力矩kN·m：	
MA单滑块：	0.3
MA双滑块：	1.7
MB单滑块：	0.3
MB双滑块：	1.7

Mc单滑块 : 0.34

重量 :

滑块 kg : 0.54

导轨 kg/m : 3.3

: